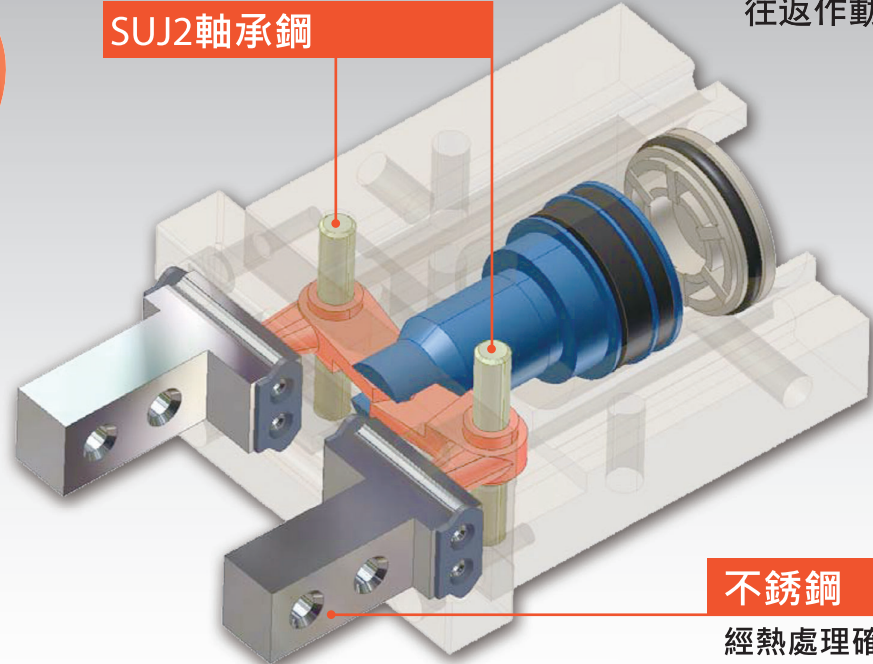


一體化 採用線性滑軌 高剛性 高精度

往返作動公差: ±0.01mm



SUJ2軸承鋼

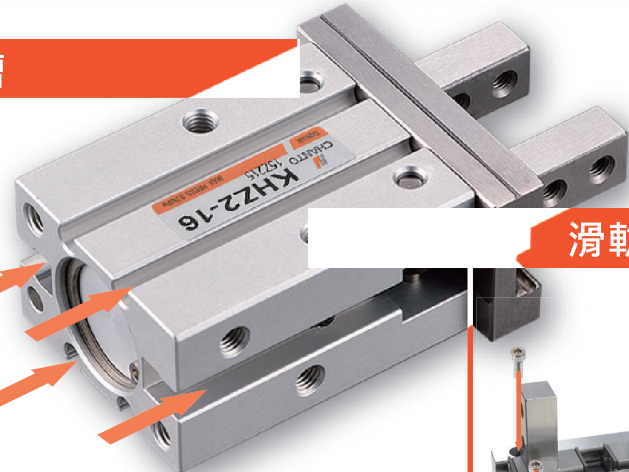


不銹鋼

經熱處理確保品質耐用度，
提昇使用壽命

感應器安裝槽

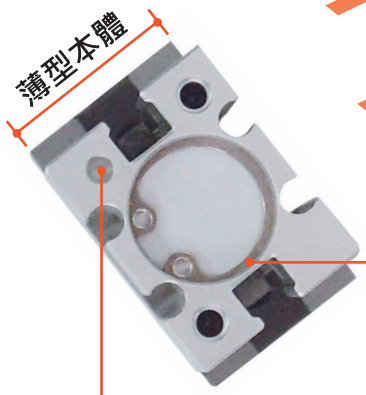
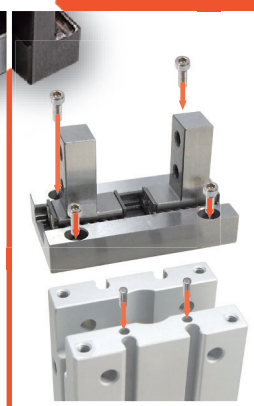
有兩種供選擇，
每面皆能安裝，
使用更方便。



滑軌一體成形

防止滑軌與
本體偏離

滑軌底部有定
位銷孔，可避
免缸體與滑軌
組偏位。

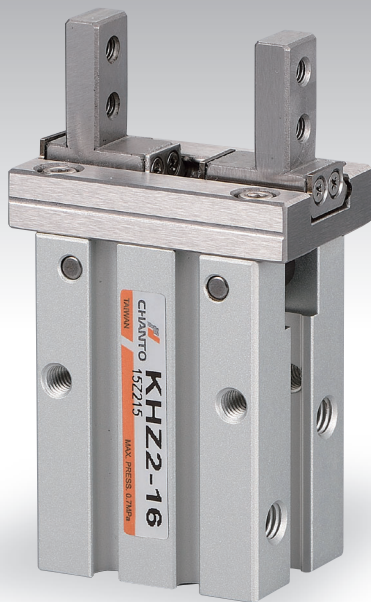


上方固定基準中心孔
設有定位基準孔，安裝定
位簡易確實。

提高精確的定位孔
提供定位銷孔

夾類氣壓缸 / 平行氣壓夾 PNEUMATIC PARALLEL GRIPPER


KHZ2 系列



規格

系列	KHZ2
作動形式	複動型
缸徑	Ø10、Ø16、Ø20、Ø25
使用流體	空氣
使用壓力	Ø10 : 0.2 ~ 0.7MPa (2 ~ 7.1kgf/cm ²) Ø16 ~ Ø25 : 0.1 ~ 0.7MPa (1 ~ 7.1kgf/cm ²)
使用溫度	-10°C ~ 60°C
作動公差	±0.01mm
給油	不需要 (若需要, 請選用ISOVG32)
最大使用頻率	180 c.p.m

表示方法

系列	缸徑	作動方式	配 件	感應器種類	感應器數量				
KHZ2	16	D		TH-F9B	2				
	Ø10 Ø16 Ø20 Ø25	D 複動型	無 標準型	TH-F9B TH-F9N TH-F9P TH-F9BV TH-F9NV TH-F9PV TD11046 固定架 四角形感應槽用・配TH感應器	<table border="1"> <tr> <td>1</td> <td>1個</td> </tr> <tr> <td>2</td> <td>2個</td> </tr> </table>	1	1個	2	2個
1	1個								
2	2個								

※詳細規格請參閱 3.46.01~3.46.02。

型 式

作動形式	型 式	氣缸內徑 (mm)	夾 持 力 ※ 夾持力矩(N)		開關角度 行程(兩側) (mm)	重 量 (g)
			外徑夾持力	內徑夾持力		
複 動 型	KHZ2-10D	10	11	17	4	39
	KHZ2-16D	16	34	45	6	91
	KHZ2-20D	20	42	66	10	180
	KHZ2-25D	25	65	104	14	311

※壓力0.5MPa(5.1kgf/cm²)時的值。

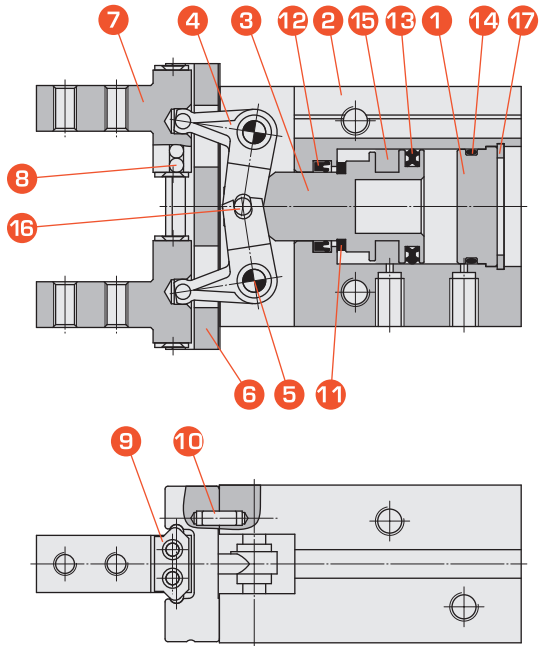
各夾持點的夾持力請參照 4.01.05的[夾持點・實效夾持力]數據。

※重量值不包含感應器。

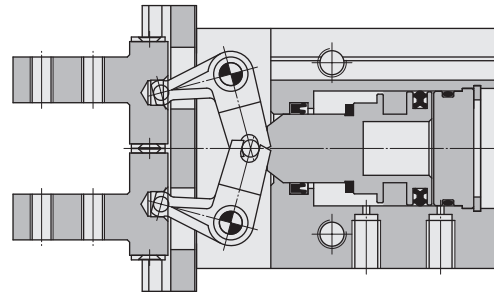
內部構造圖

● KHZ2 20 複動型

● 複動型/夾指開狀態



● 複動型/夾指閉狀態



零件表

編號	名稱	材質
①	後蓋	鋁合金陽極處理
②	缸管	鋁合金硬質陽極處理
③	活塞桿	鋁合金硬質陽極處理
④	驅動臂	合金工具鋼熱處理
⑤	固定銷	軸承鋼
⑥	導軌	不銹鋼
⑦	夾指	不銹鋼
⑧	鋼珠	軸承鋼
⑨	鋼珠擋片	不銹鋼

編號	名稱	材質
⑩	定位銷	軸承鋼
⑪	緩衝墊	PU
⑫	活塞桿油封	NBR
⑬	活塞油封	NBR
⑭	後蓋油封	NBR
⑮	橡膠磁石	合成橡膠
⑯	驅動銷	軸承鋼
⑰	扣環	合金鋼

機種選定順序



● 選定實例

順序1 夾持力確認

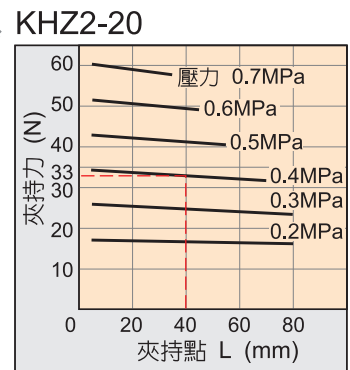


例 工作物重量: 0.1kg
夾持方式: 外徑夾持

對工作物重量的機種選定

- 視夾類與工作物之摩擦係數與形狀而相異，請選定可獲得工作物重量的10~20倍以上夾持力的機種。
- 在工作物搬運時有大加速及緩衝作用時必須有更大空間。

例 想將夾持力設定於工作物重量的20倍以上時。
必要夾持力=
 $0.1\text{kg} \times 20 \times 9.8\text{m/s}^2 \doteq 19.6\text{N}$ 以上



夾持點距離: 40mm

● 選定KHZ2-20 時由夾持點L=40mm與壓力0.4MPa的交點而夾持力得到33N。

使用壓力: 0.4MPa

● 夾持力對工作物重量為其33倍，滿足夾持力設定值的20倍以上。

如圖所示，夾持工作物時

F : 夾持力(N)
 μ : 夾類與工作物間的摩擦係數
 m: 工作物質量(kg)
 g : 重力加速度(=9.8m/s²)
 mg: 工作物重量(N)

工作物不掉的條件為

$$2 \times \mu F > mg \rightarrow F > \frac{mg}{2 \times \mu}$$

← 夾指數目

安全值為a，決定F時

$$F = \frac{mg}{2 \times \mu} \times a$$

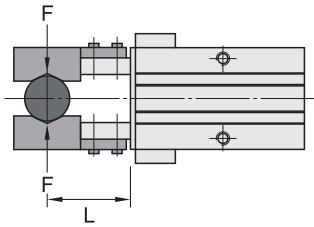
關於「工作物重量的10~20倍以上」
 本司推薦的「工作物重量的10~20倍以上」為通常搬運產生之衝擊，以安全值a=4算出

工作物重量的10倍	工作物重量的20倍
當 $\mu=0.2$ 時	當 $\mu=0.1$ 時
$F = \frac{mg}{2 \times 0.2} \times 4$	$F = \frac{mg}{2 \times 0.1} \times 4$
=10Xmg	=20Xmg

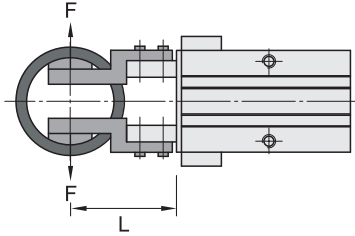
※ 摩擦係數比 $\mu=0.2$ 高時，為了安全請選擇本司推薦的工作物重量的10~20倍以上。
 ※ 對於大加速度與衝擊而言，必須預留更大安全值。

順序1 確認夾持力

● 外徑夾持狀況



● 內徑夾持狀況



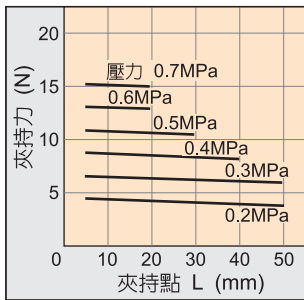
● 實效夾持點之表現方式：

下圖圖表之實效夾持力如左圖所示，在2個夾指與配件接觸全部的工作物狀態下的夾指推力：以F來表現。

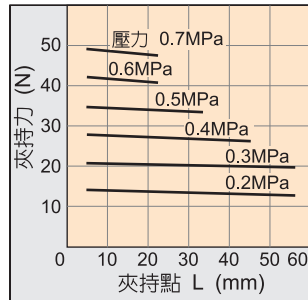
● 外徑夾持力

● 複動型

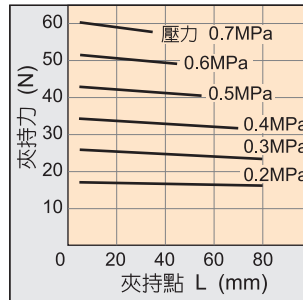
KHZ2-10D



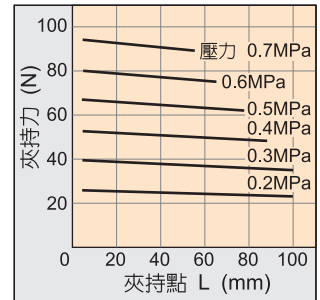
KHZ2-16D



KHZ2-20D



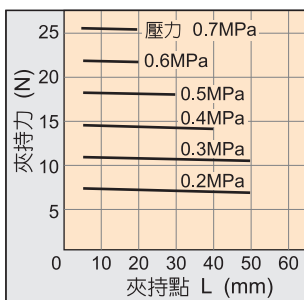
KHZ2-25D



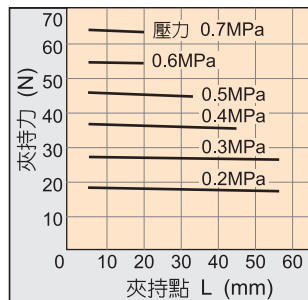
● 內徑夾持力

● 複動型

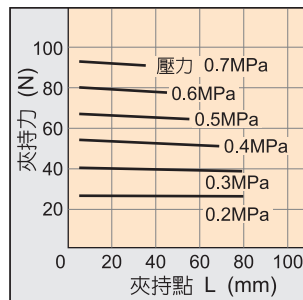
KHZ2-10D



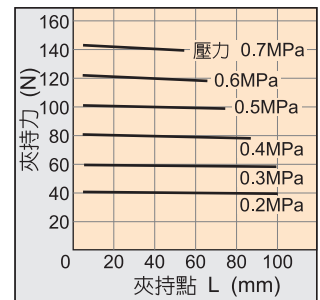
KHZ2-16D



KHZ2-20D

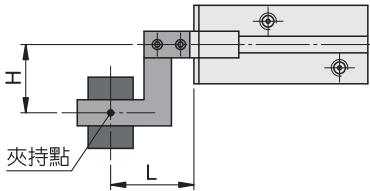


KHZ2-25D

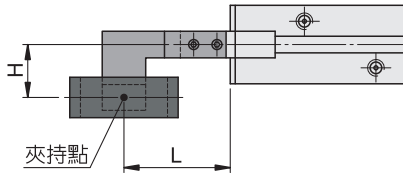


順序2 確認夾持點

● 外徑夾持狀況



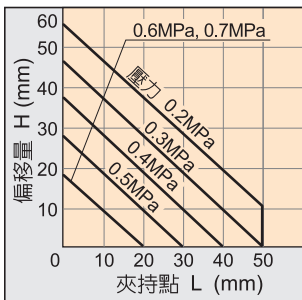
● 內徑夾持狀況



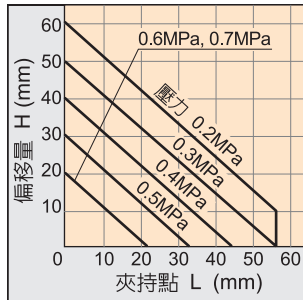
- 工作物之夾持點乃在為每一使用壓力之外旋量: H 在下圖範圍內時使用之。
- 若工作物之夾持點在限制範圍外時, 會造成氣動夾指壽命縮短。

● 外徑夾持力

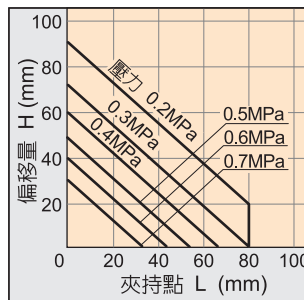
KHZ2-10 □



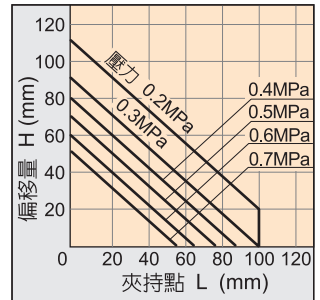
KHZ2-16 □



KHZ2-20 □

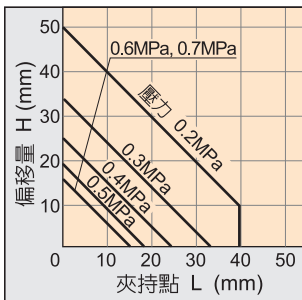


KHZ2-25 □

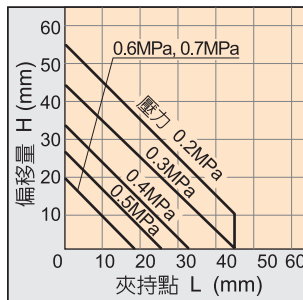


● 內徑夾持力

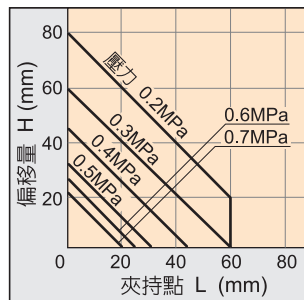
KHZ2-10 □



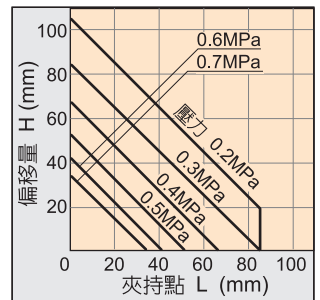
KHZ2-16 □



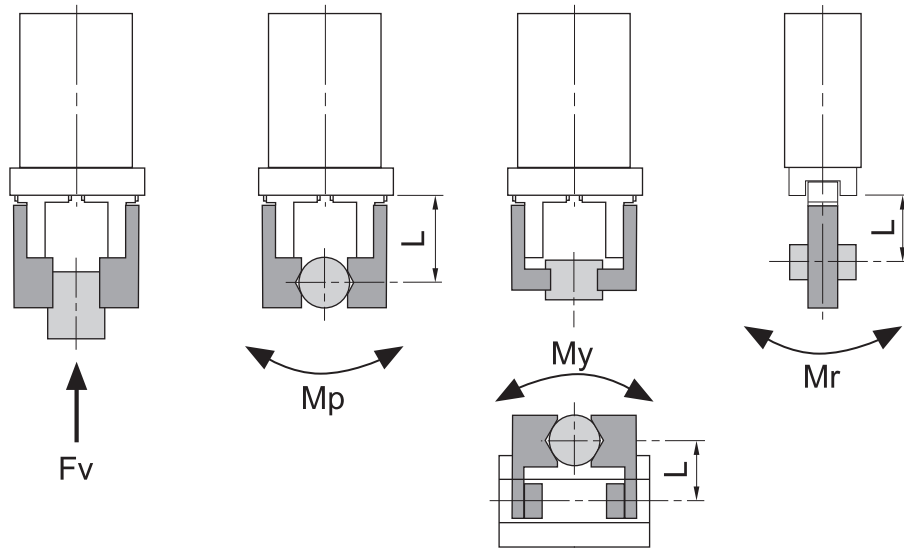
KHZ2-20 □



KHZ2-25 □



順序3 確認夾指上之外力



L:施力點之距離(mm)

型 式	最大容許 垂直載重量 Fv(N)	最大容許力矩		
		俯仰力矩 Mp(N.m)	偏力矩 My(N.m)	滾動力矩 Mr(N.m)
KHZ2-10	58	0.26	0.26	0.53
KHZ2-16	98	0.68	0.68	1.36
KHZ2-20	147	1.32	1.32	2.65
KHZ2-25	255	1.94	1.94	3.88

※本表中之數值為靜載重量與靜力矩

計算容許外力公式(力矩負荷作用時)

$$\text{容許負荷 } F(\text{N}) = \frac{M(\text{最大容許力矩})(\text{N.m})}{L \times 10^{-3}}$$

↑
單位換算常數

選擇範例

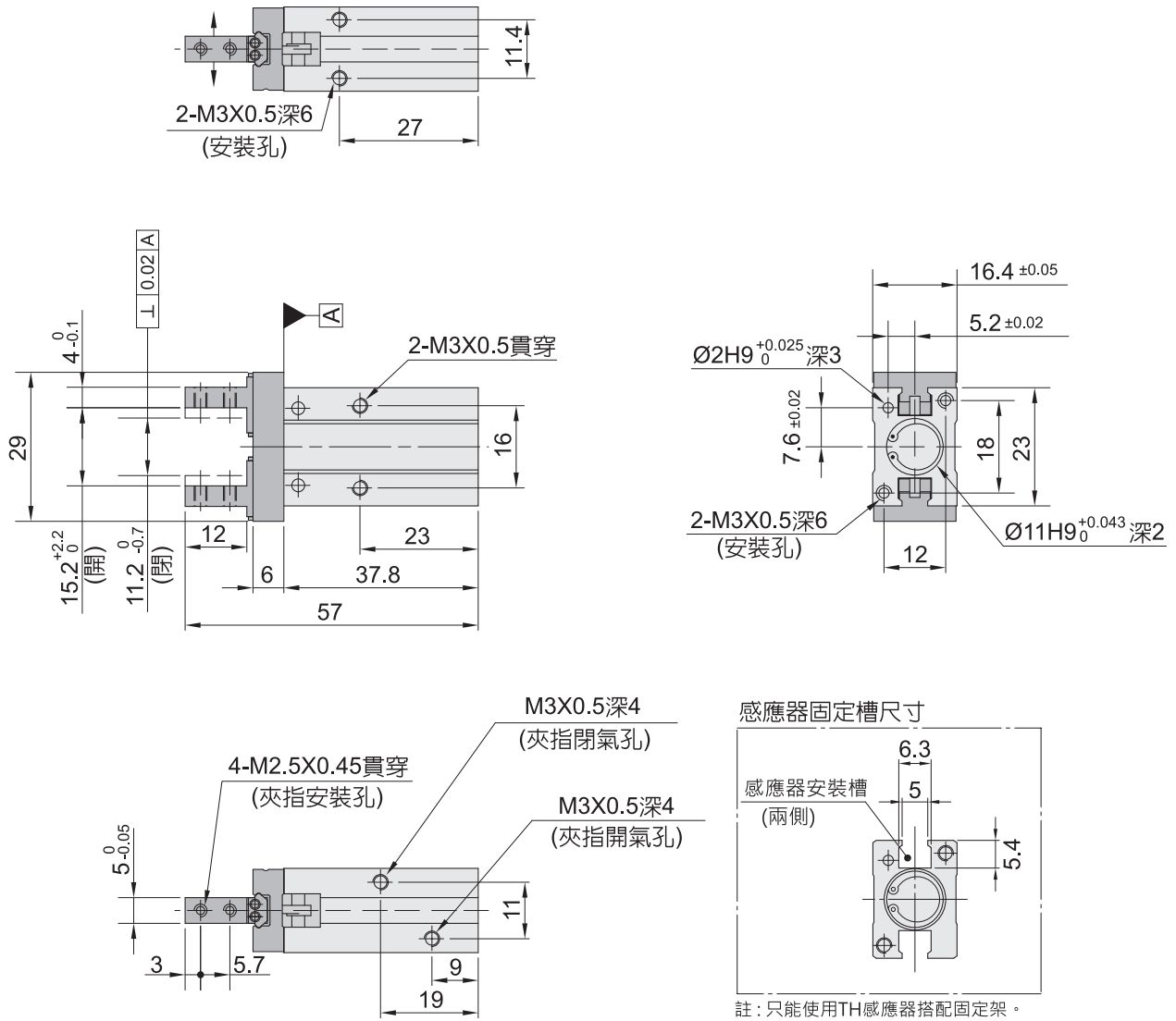
從KHZ2-16D的導軌在L=30mm的點上給予俯仰力矩的f=10N的靜負荷作用時。

$$\text{容許負荷 } F = \frac{0.68}{30 \times 10^{-3}} = 22.7(\text{N})$$

負荷f=10(N)<22.7(N) 故可使用

外型尺寸圖

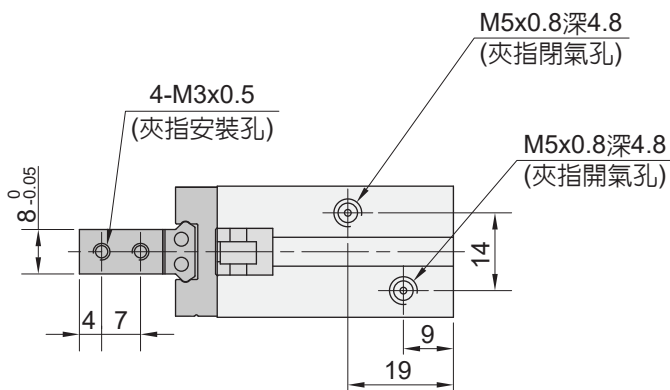
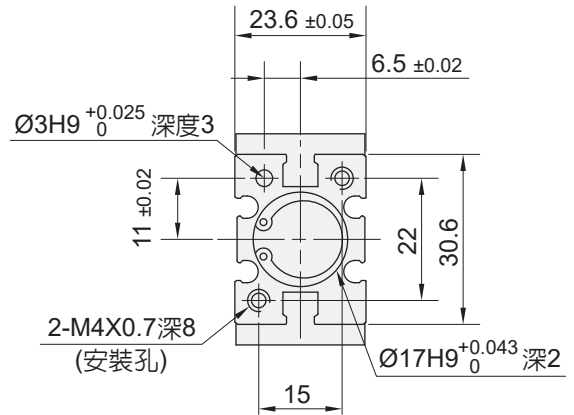
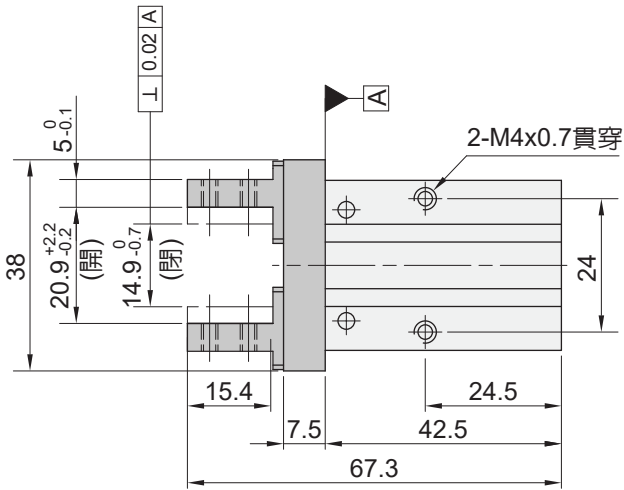
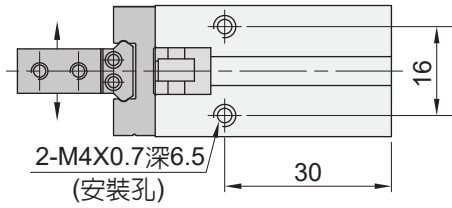
● KHZ2 10 複動型



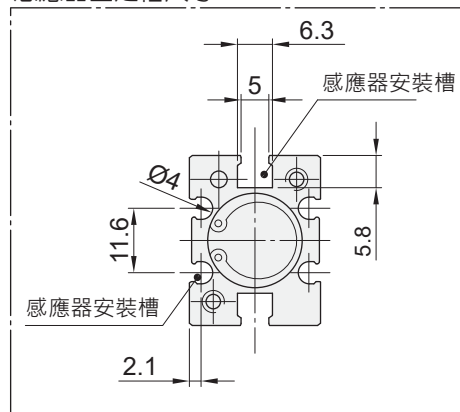
註：只能使用TH感應器搭配固定架。

外型尺寸圖

● KHZ2 16 複動型



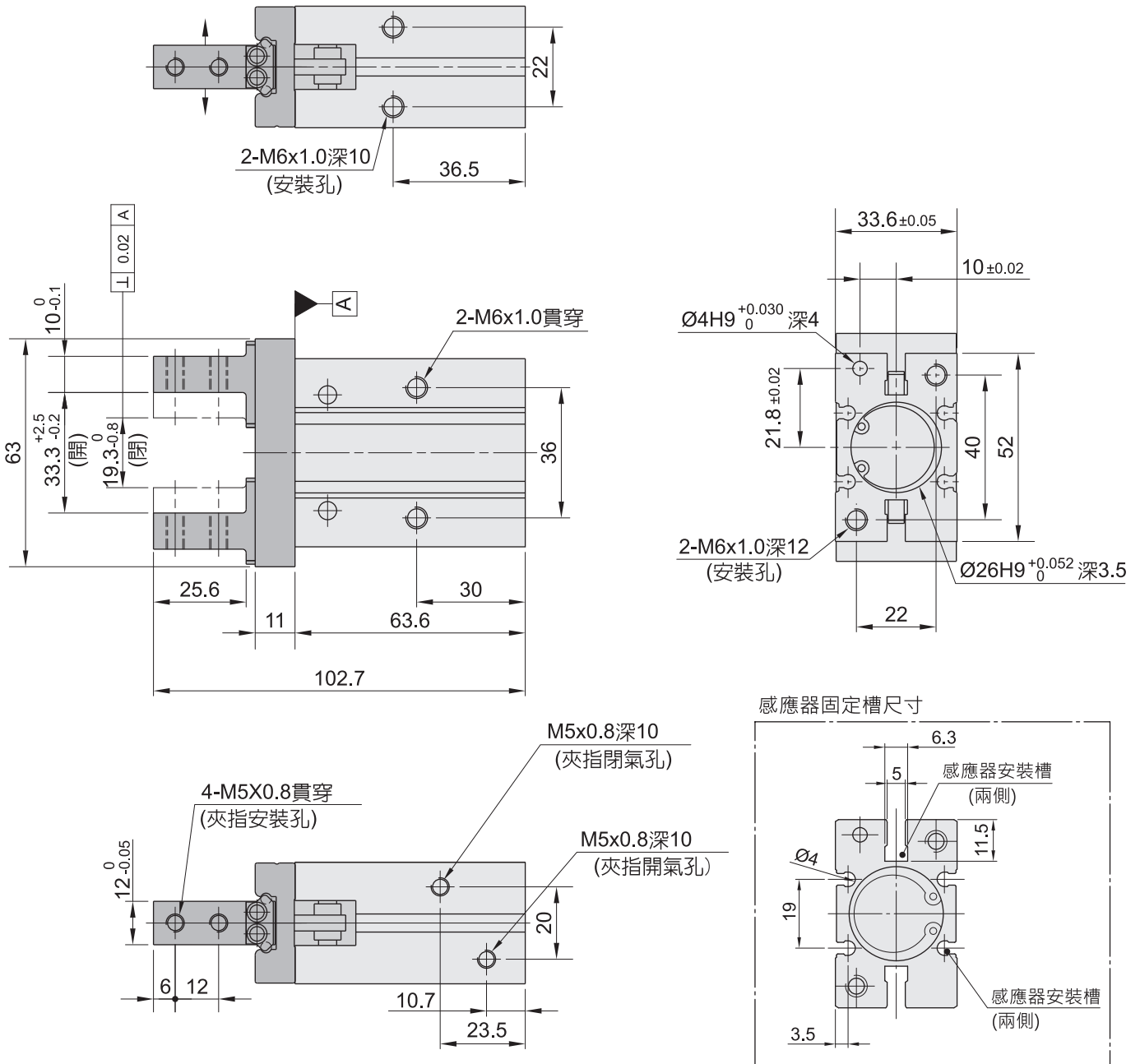
感應器固定槽尺寸



註：使用四角形感應槽時無法作貫穿孔固定。

外型尺寸圖

● KHZ2 25 複動型



註：使用四角形感應槽時無法作貫穿孔固定。