

特點

1. 大流量、高速反應氣壓引導閥
2. 閥體經鏡面加工處理，摩擦力小反應快。
3. 使用特殊油封，能持久耐磨，延長壽命。
4. 不需要給油，即可使用，符合環保。

規格

系列	VA1000	VA2000	VA3000	VA4000
使用流體	壓縮空氣			
操作壓力範圍	0.15~0.8MPa(1.5~8kgf/cm ²)			
耐壓力	1.0MPa(10kgf/cm ²)			
使用溫度	5°C~60°C (41°F~140°F)			
潤滑給油	需要，使用ISO VG32 潤滑油			
反應靈敏度	0.05秒			
適用氣缸範圍	缸徑 \varnothing 20~ \varnothing 63mm		缸徑 \varnothing 63~ \varnothing 160mm	
最大週期	5次/秒		4次/秒	

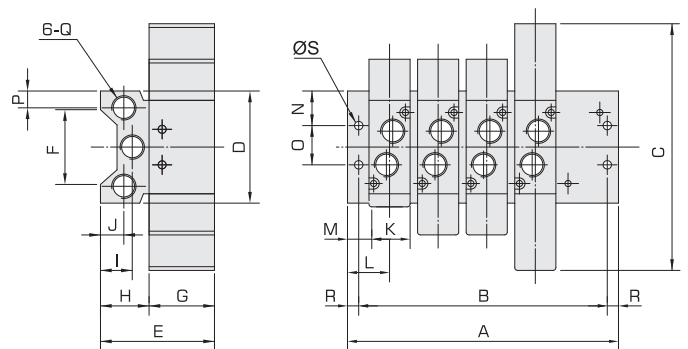
表示方法

VA1	1	2	0	M2																																																																												
系列	作動方式	配管	配管方式	連座數																																																																												
<table border="1"> <tr><td>VA1</td><td>1000</td></tr> <tr><td>VA2</td><td>2000</td></tr> <tr><td>VA3</td><td>3000</td></tr> <tr><td>VA4</td><td>4000</td></tr> </table>	VA1	1000	VA2	2000	VA3	3000	VA4	4000	<table border="1"> <tr> <td>單動</td> <td>(B)(A) 2 4 3 1 5 (R)(P)(S)</td> <td>常閉型</td> <td>(A) 4 3 1 (R) (P)</td> <td></td> </tr> <tr> <td>1</td> <td></td> <td>6</td> <td></td> <td></td> </tr> <tr> <td>複動</td> <td>(B)(A) 2 4 3 1 5 (R)(P)(S)</td> <td></td> <td></td> <td></td> </tr> <tr> <td>2</td> <td></td> <td></td> <td></td> <td></td> </tr> <tr> <td>中位關閉</td> <td>(B)(A) 2 4 3 1 5 (R)(P)(S)</td> <td></td> <td></td> <td></td> </tr> <tr> <td>3</td> <td></td> <td></td> <td></td> <td></td> </tr> <tr> <td>中位開放</td> <td>(B)(A) 2 4 3 1 5 (R)(P)(S)</td> <td></td> <td></td> <td></td> </tr> <tr> <td>4</td> <td></td> <td></td> <td></td> <td></td> </tr> <tr> <td>中位壓力</td> <td>(B)(A) 2 4 3 1 5 (R)(P)(S)</td> <td></td> <td></td> <td></td> </tr> <tr> <td>5</td> <td></td> <td></td> <td></td> <td></td> </tr> </table>	單動	(B)(A) 2 4 3 1 5 (R)(P)(S)	常閉型	(A) 4 3 1 (R) (P)		1		6			複動	(B)(A) 2 4 3 1 5 (R)(P)(S)				2					中位關閉	(B)(A) 2 4 3 1 5 (R)(P)(S)				3					中位開放	(B)(A) 2 4 3 1 5 (R)(P)(S)				4					中位壓力	(B)(A) 2 4 3 1 5 (R)(P)(S)				5					<table border="1"> <tr><td>1</td><td>G1/8"</td></tr> <tr><td>2</td><td>G1/4"</td></tr> <tr><td>3</td><td>G3/8"</td></tr> <tr><td>4</td><td>G1/2"</td></tr> </table>	1	G1/8"	2	G1/4"	3	G3/8"	4	G1/2"	<table border="1"> <tr><td>0</td><td>沒有底座</td></tr> <tr><td>1</td><td>連座式</td></tr> </table>	0	沒有底座	1	連座式	<table border="1"> <tr><td>M2</td><td>2連</td></tr> <tr><td>⋮</td><td>⋮</td></tr> <tr><td>M10</td><td>10連</td></tr> </table>	M2	2連	⋮	⋮	M10	10連
VA1	1000																																																																															
VA2	2000																																																																															
VA3	3000																																																																															
VA4	4000																																																																															
單動	(B)(A) 2 4 3 1 5 (R)(P)(S)	常閉型	(A) 4 3 1 (R) (P)																																																																													
1		6																																																																														
複動	(B)(A) 2 4 3 1 5 (R)(P)(S)																																																																															
2																																																																																
中位關閉	(B)(A) 2 4 3 1 5 (R)(P)(S)																																																																															
3																																																																																
中位開放	(B)(A) 2 4 3 1 5 (R)(P)(S)																																																																															
4																																																																																
中位壓力	(B)(A) 2 4 3 1 5 (R)(P)(S)																																																																															
5																																																																																
1	G1/8"																																																																															
2	G1/4"																																																																															
3	G3/8"																																																																															
4	G1/2"																																																																															
0	沒有底座																																																																															
1	連座式																																																																															
M2	2連																																																																															
⋮	⋮																																																																															
M10	10連																																																																															

系列	切換方式		接管口徑		有效斷面積	重量
			R,S	P,A,B	P → A/B	
VA1000	五口二位	單動	G 1/8"	G 1/8"	12mm ² (0.67CV)	80g
		複動				90g
	五口三位	中位關閉			12mm ² (0.67CV)	70g
		中位開放				
中位壓力						
三口二位	常閉型	12mm ² (0.67CV)	70g			
VA2000	五口二位	單動	G 1/8"	G 1/4"	18mm ² (1CV)	150g
		複動				160g
	五口三位	中位關閉			12mm ² (0.7CV)	270g
		中位開放				
中位壓力						
三口二位	常閉型	18mm ² (1CV)	140g			
VA3000	五口二位	單動	G 1/4"	G 3/8"	30mm ² (1.68CV)	240g
		複動				250g
	五口三位	中位關閉			22mm ² (1.2CV)	390g
		中位開放				
中位壓力						
三口二位	常閉型	30mm ² (1.68CV)	230g			
VA4000	五口二位	單動	G 1/2"	G 1/2"	50mm ² (2.8CV)	480g
		複動				780g
	五口三位	中位關閉				900g
		中位開放				
中位壓力						
三口二位	常閉型	470g				

連座外型尺寸表

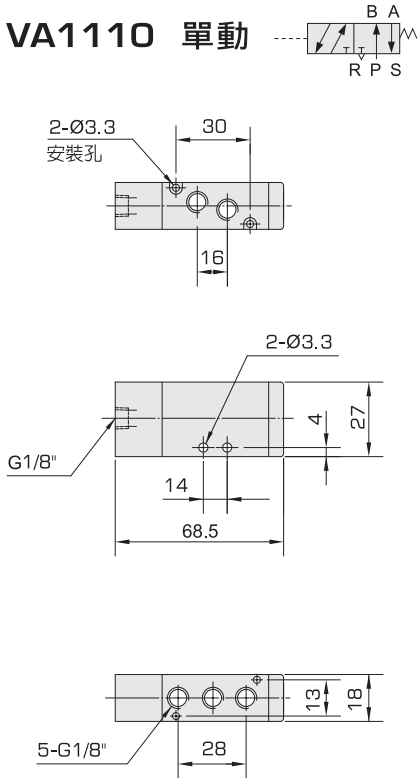
系列	連座	M2	M3	M4	M5	M6	M7	M8	M9	M10
		VA1	A	57	76	95	114	133	152	171
	B	47	66	85	104	123	142	161	180	199
VA2	A	69	92	115	138	161	184	207	230	253
	B	57	80	103	126	149	172	195	218	241
VA3	A	87	116	145	174	203	232	261	290	319
	B	75	104	133	162	191	220	249	278	307
VA4	A	98	133	168	203	238	273	308	343	378
	B	84	119	154	189	224	259	294	329	364



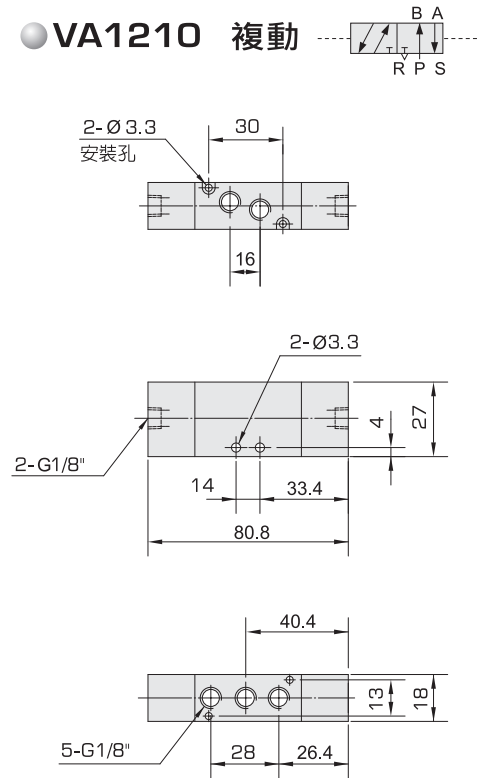
系列	C	D	E	F	G	H	I	J	K	L	M	N	O	P	Q	R	ØS
VA1	96	60	53	42	27	26	16.5	11.5	18	19	10	20	20	9	G1/4"	5	4.5
VA2	111	60	61	42	35	26	16.5	11.5	22	23	12	19	22	9	G1/4"	6	5
VA3	136	80	67.5	57	40	27.5	14.5	14.5	27	29	15.5	26	28	11.5	G3/8"	6	6
VA4	168	100	89	63	50	39	20	20	34	31.5	14.5	34	32	18.5	G1/2"	7	5.5

外形尺寸圖

● VA1110 單動



● VA1210 複動



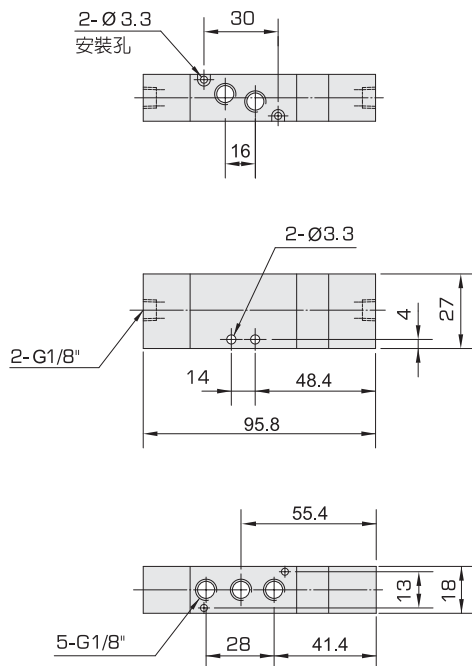
● VA1310 中位關閉



● VA1410 中位開放

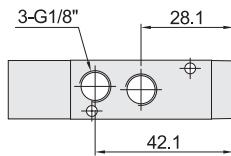
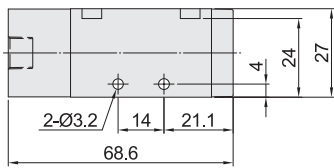
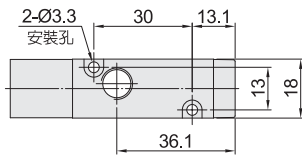
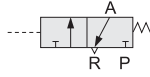


● VA1510 中位壓力

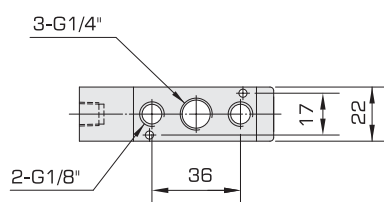
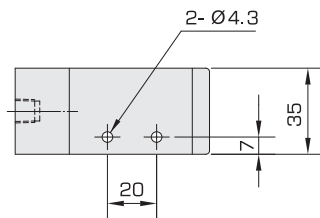
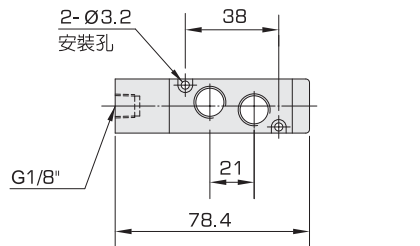
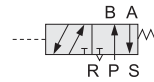


外形尺寸圖

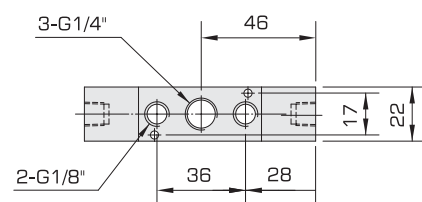
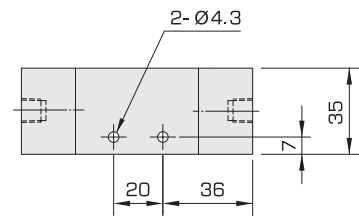
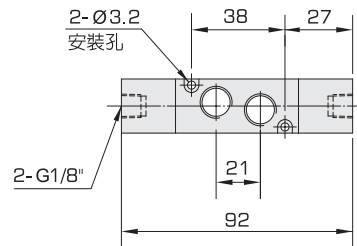
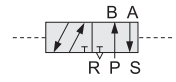
● VA1610 常閉型



● VA2120 單動

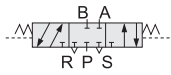


● VA2220 複動



外形尺寸圖

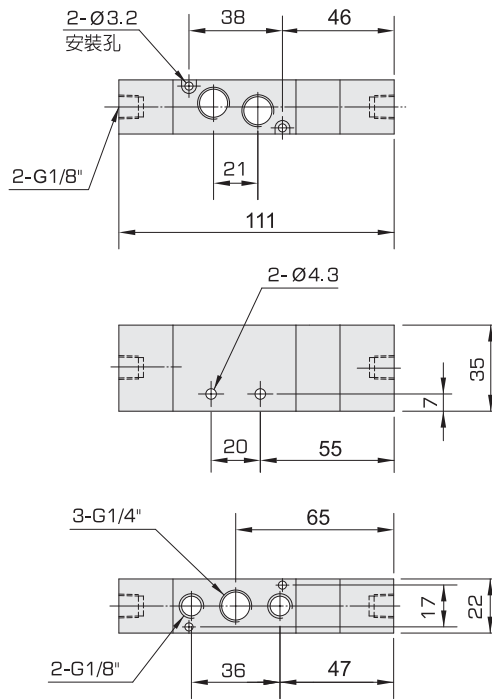
● VA2320 中位關閉



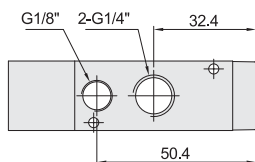
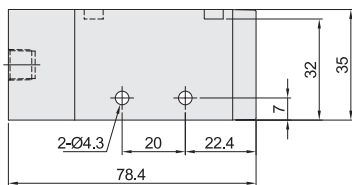
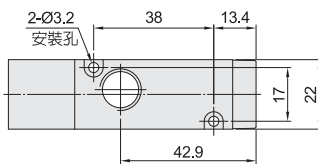
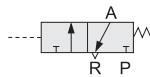
● VA2420 中位開放



● VA2520 中位壓力

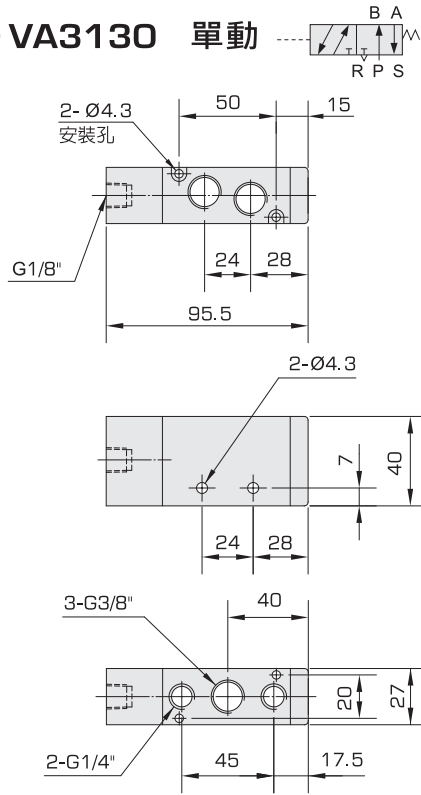


● VA2620 常閉型

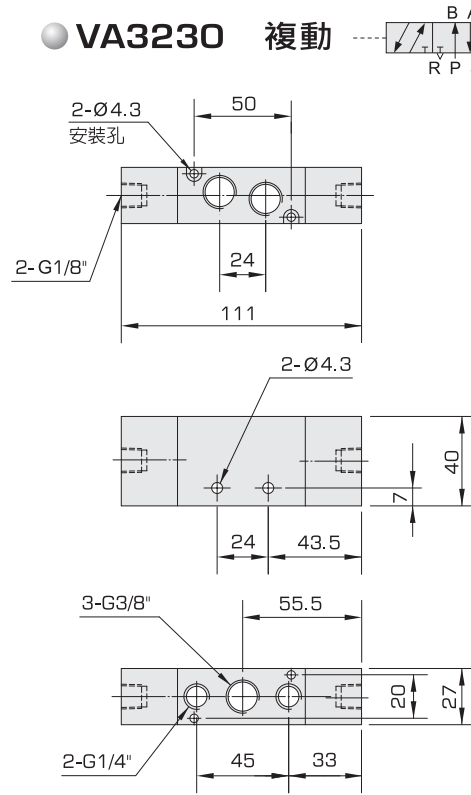


外形尺寸圖

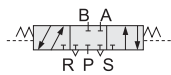
● VA3130 單動



● VA3230 複動



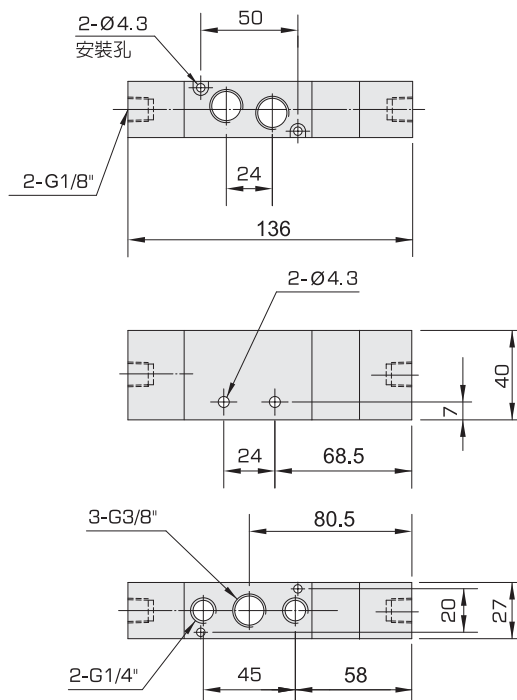
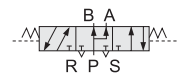
● VA3330 中位關閉



● VA3430 中位開放

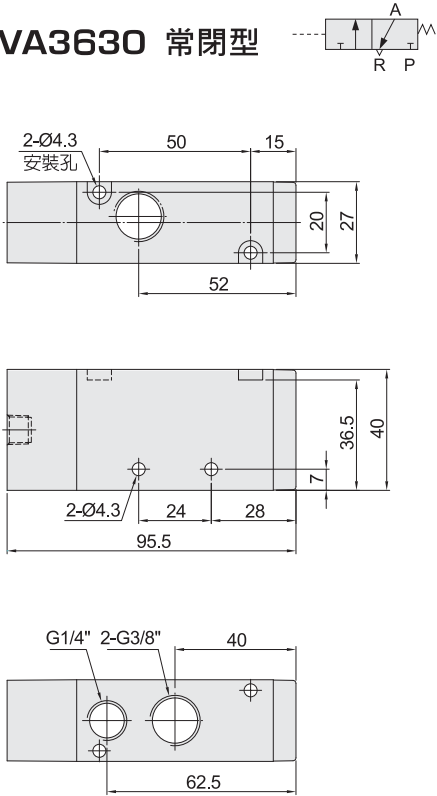


● VA3530 中位壓力

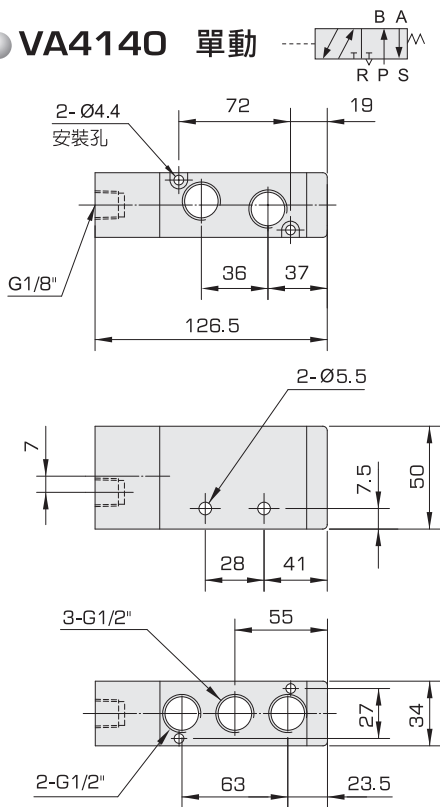


外形尺寸圖

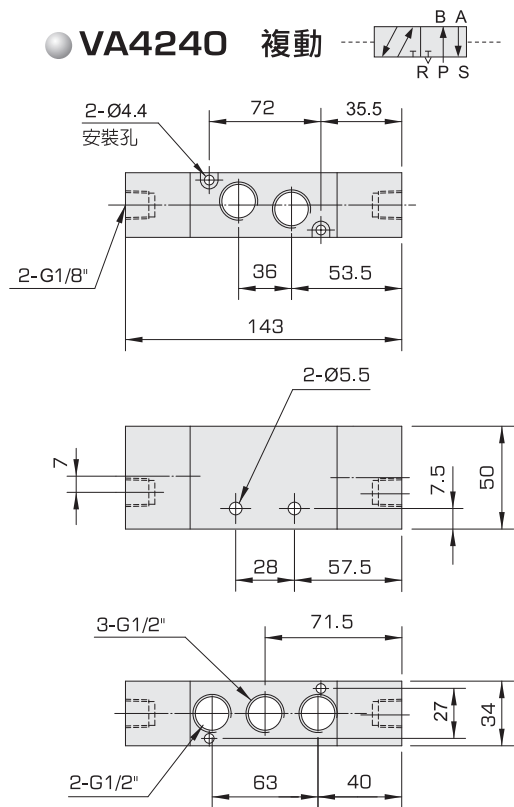
● VA3630 常閉型



● VA4140 單動

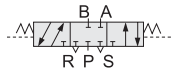


● VA4240 複動

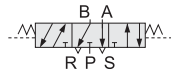


外形尺寸圖

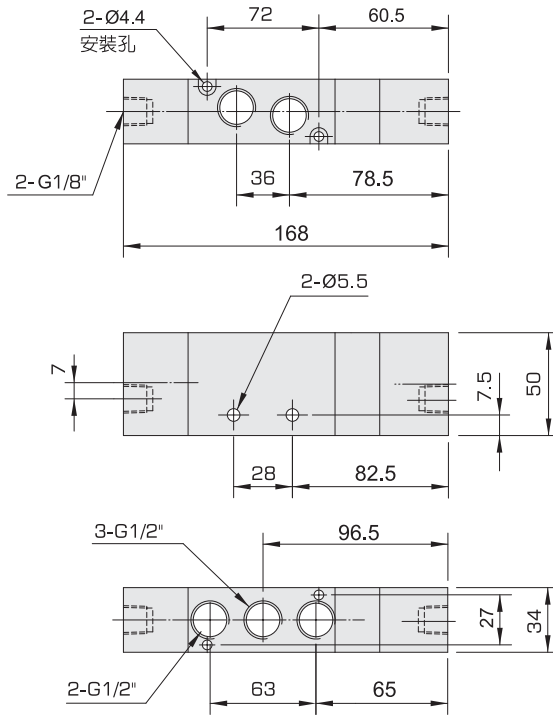
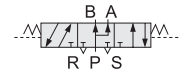
● VA4340 中位關閉



● VA4440 中位開放



● VA4540 中位壓力



● VA4640 常閉型

